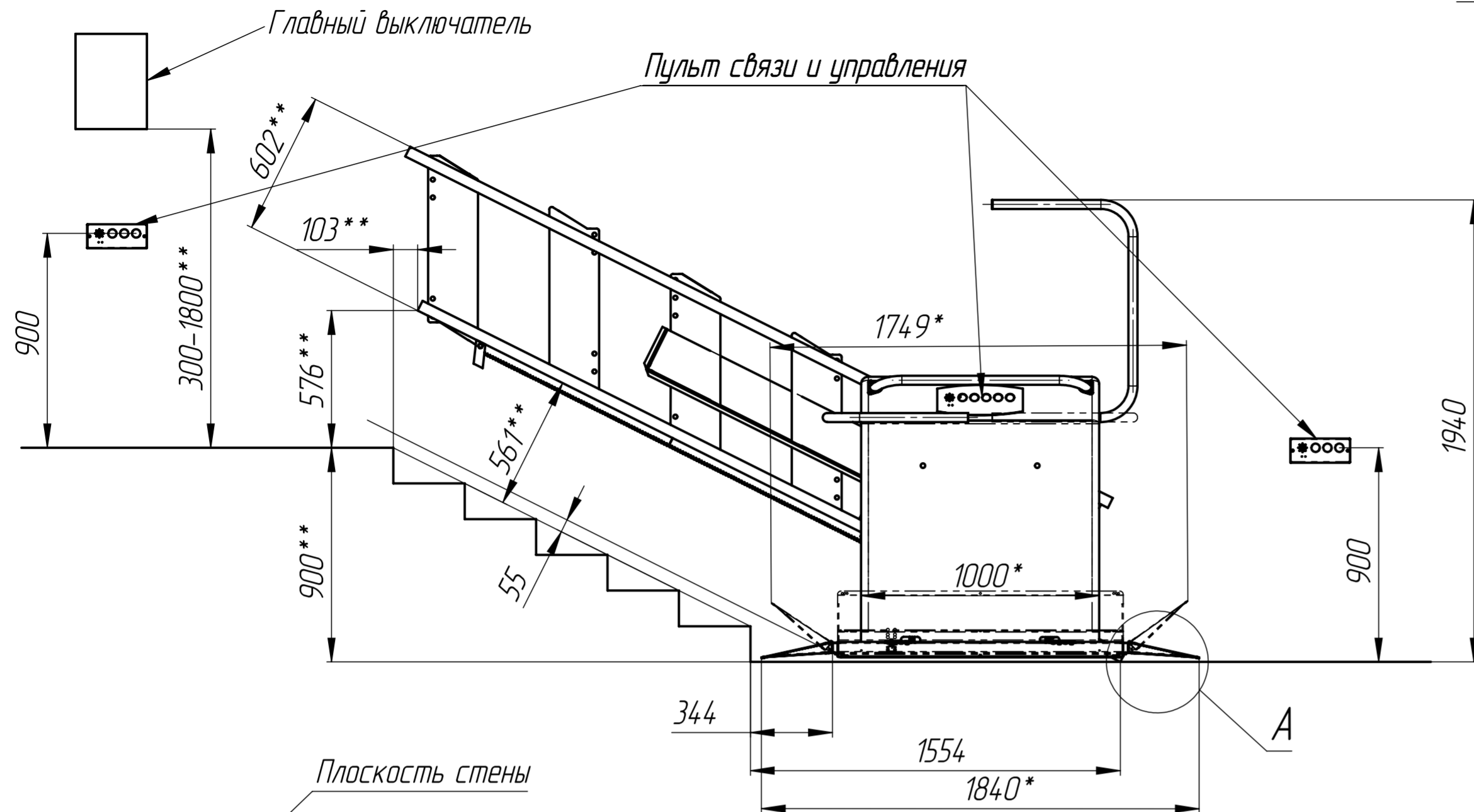
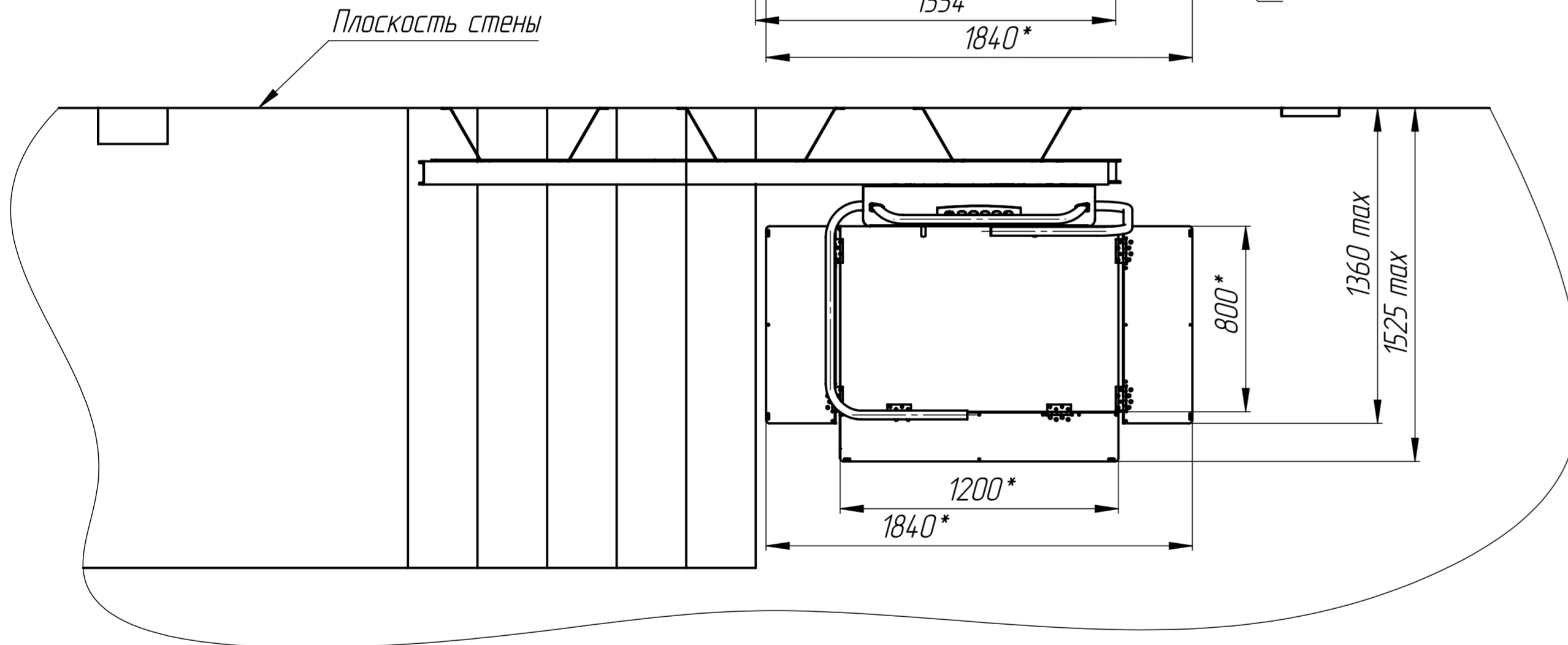
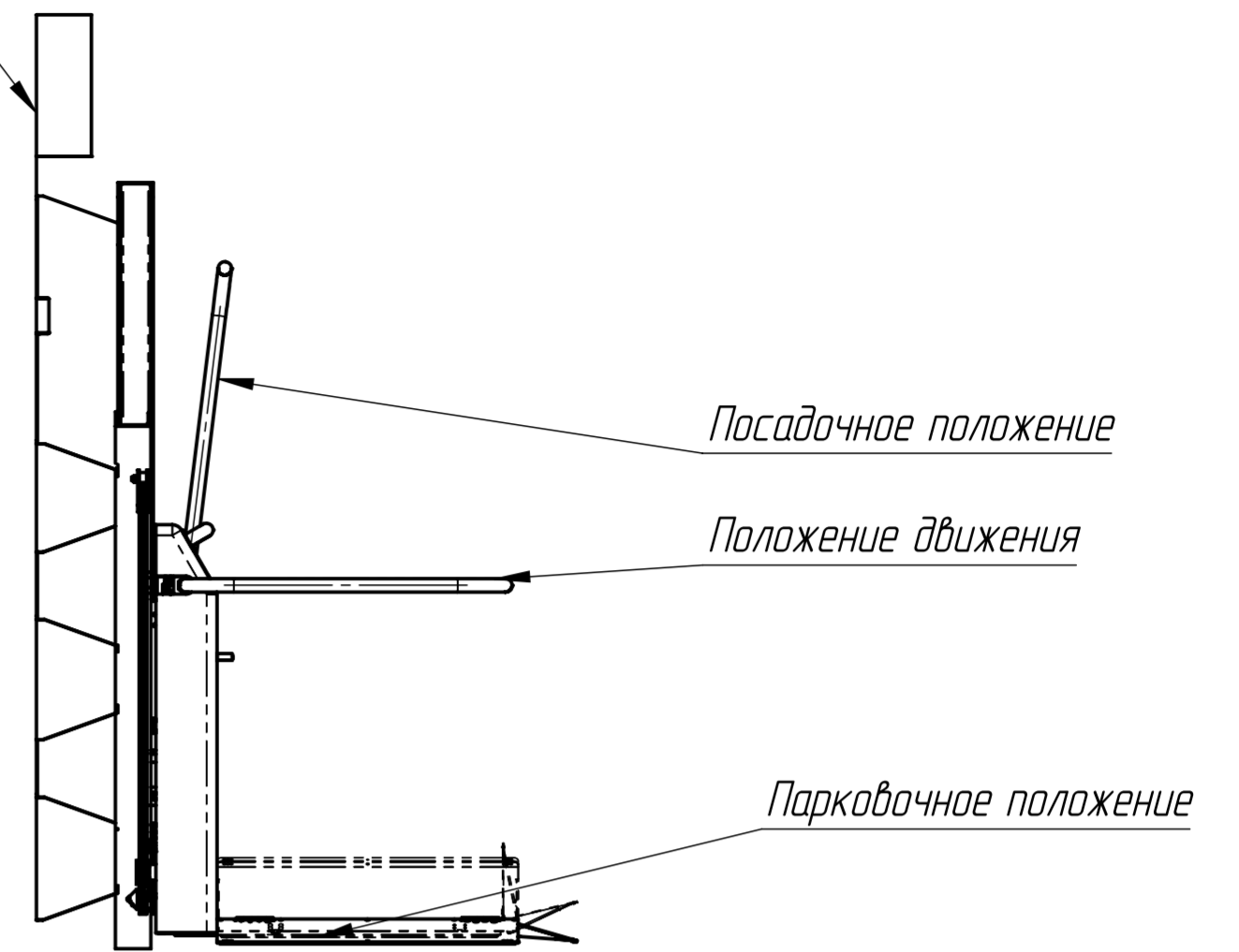


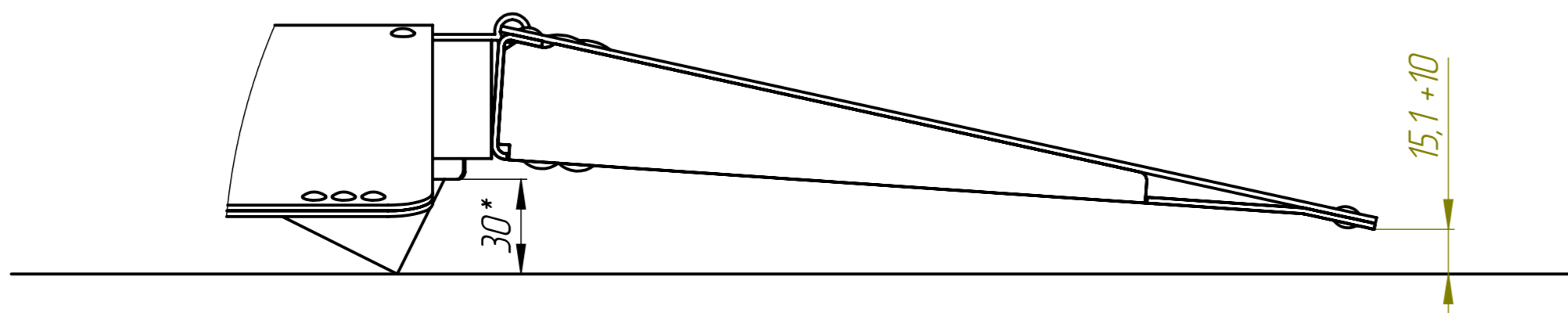
ПНИ-200ГЧ-ИНЧ



Плоскость стены



A (1:2)



1. Предельные отклонения размеров, форм и расположения поверхностей H14, h14, $\pm \frac{IT14}{2}$.
2. Крепление направляющих платформы к стене определяется проектом привязки (ТОИ)
3. Данный чертеж не является проектом привязки!!!
4. **Размеры, изменяемые в зависимости от допусков лестничных маршей.
5. *размеры для справок.

					ПНИ-200ГЧ		
					Платформа подъемная для инвалидов с наклонным перемещением ПНИ-200		
Изм.	Лист	№ докум.	Подп.	Дата	Лит	Масса	Масштаб
		Лерин		26.08.2014			1:20
Проб					Лист	Листов 1	
Т. контр.					Габаритно-установочный чертеж		
Н. контр.							
Чтв.		Балабанов			ОКБ "Турбомаш"		

РДМ (чертеж ID: Вер-1) файл (чертеж Г5427.08.14) модель 2004.00.00.00-02
 Справ. №
 Подп. и дата
 Инв. № д/дл
 Взам инв. №
 Подп. и дата
 Инв. № подл